

(3)



Ren Thang Co., Ltd.

TEL: +886-2-82011187、22021205

FAX: +886-2-22039391、22021204

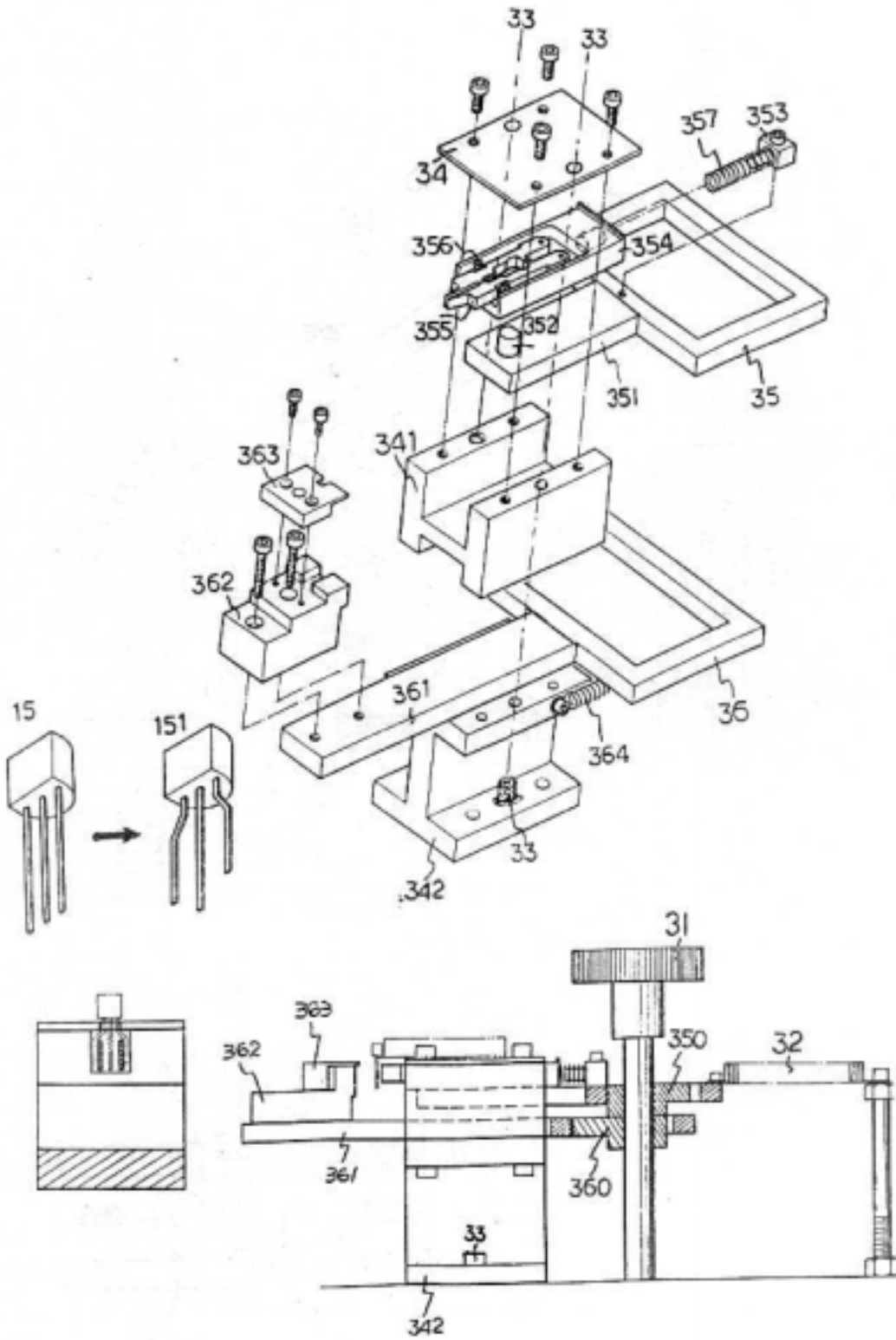


FIG-4

(4)



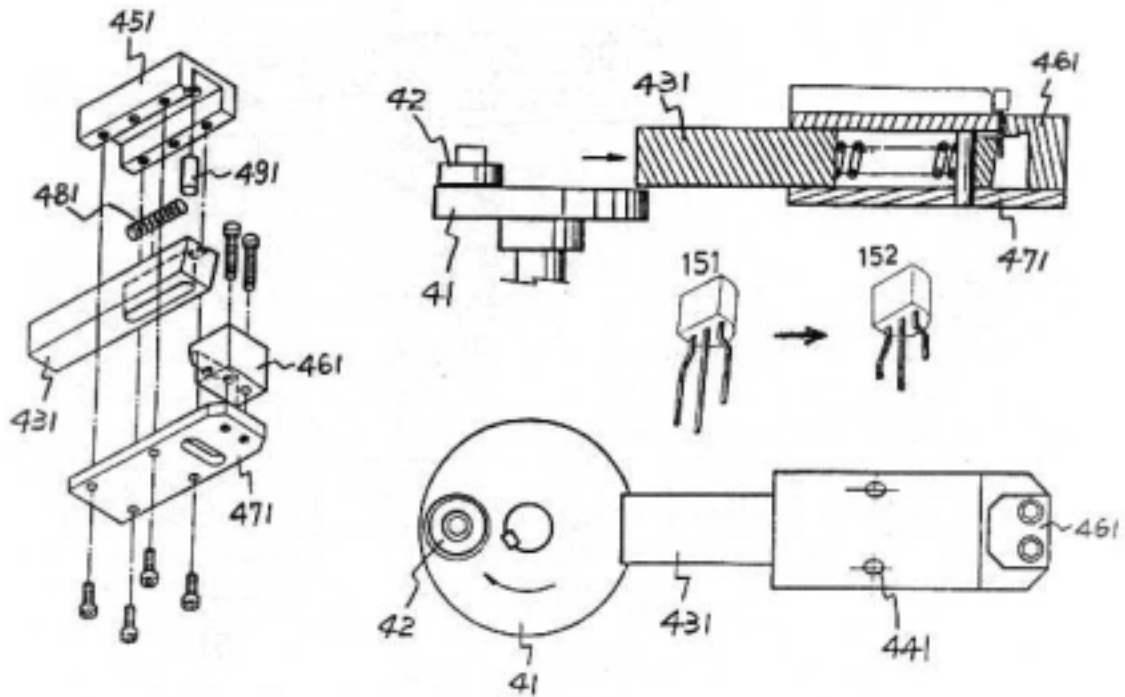


FIG-5

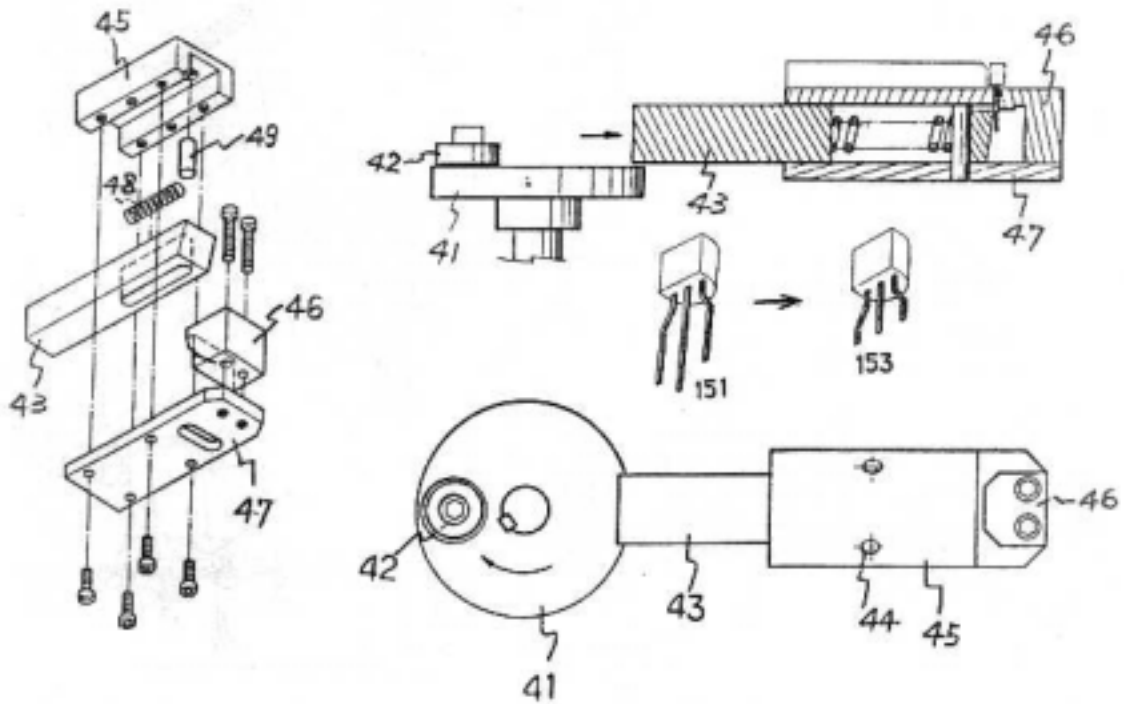


FIG-6

(5)



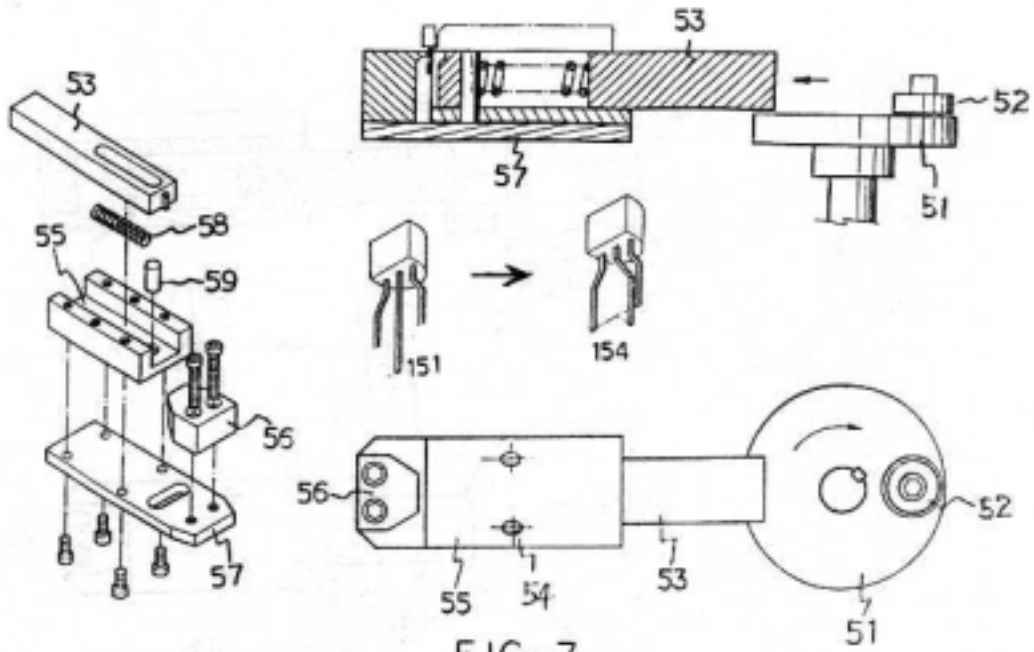


FIG-7

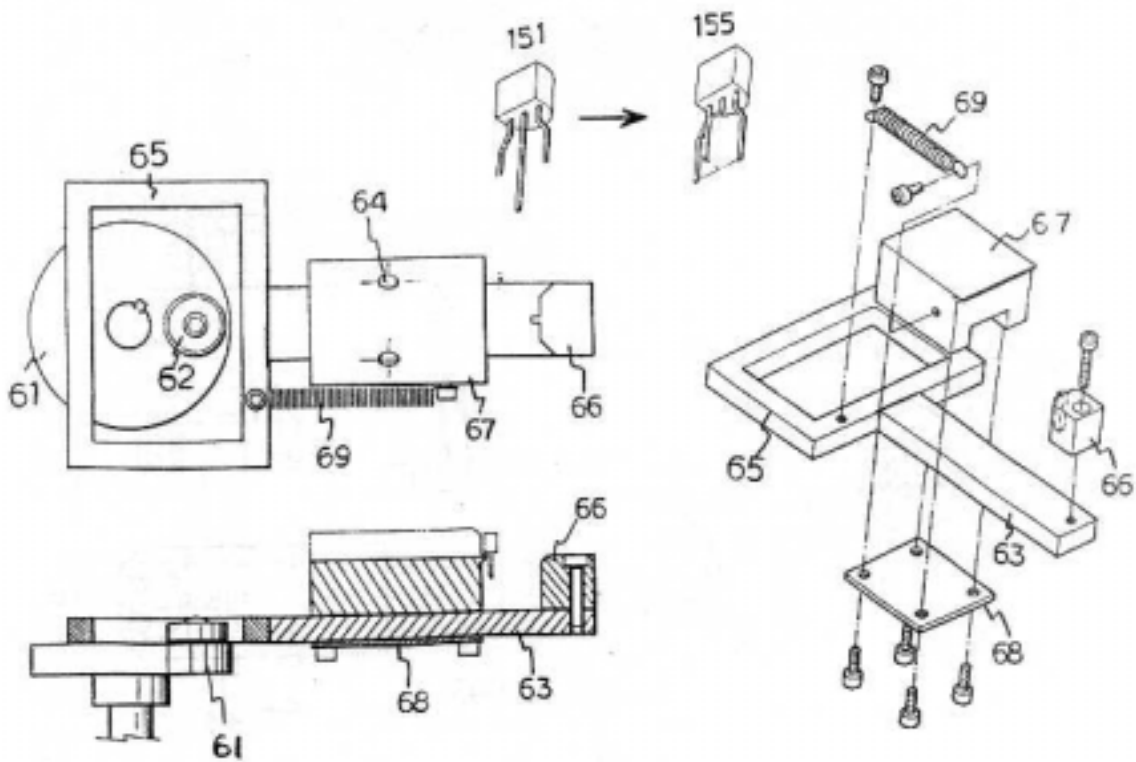


FIG-8

(6)



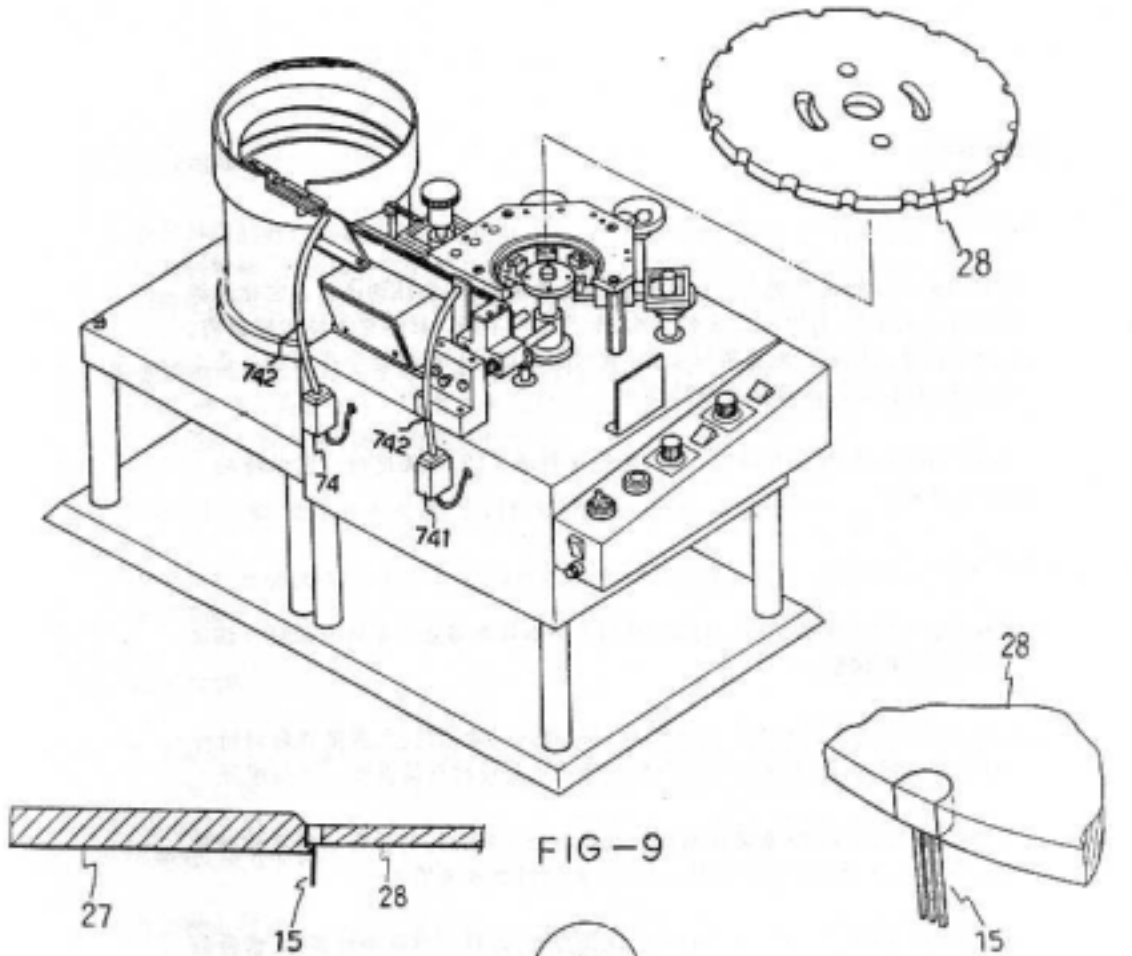


FIG-9

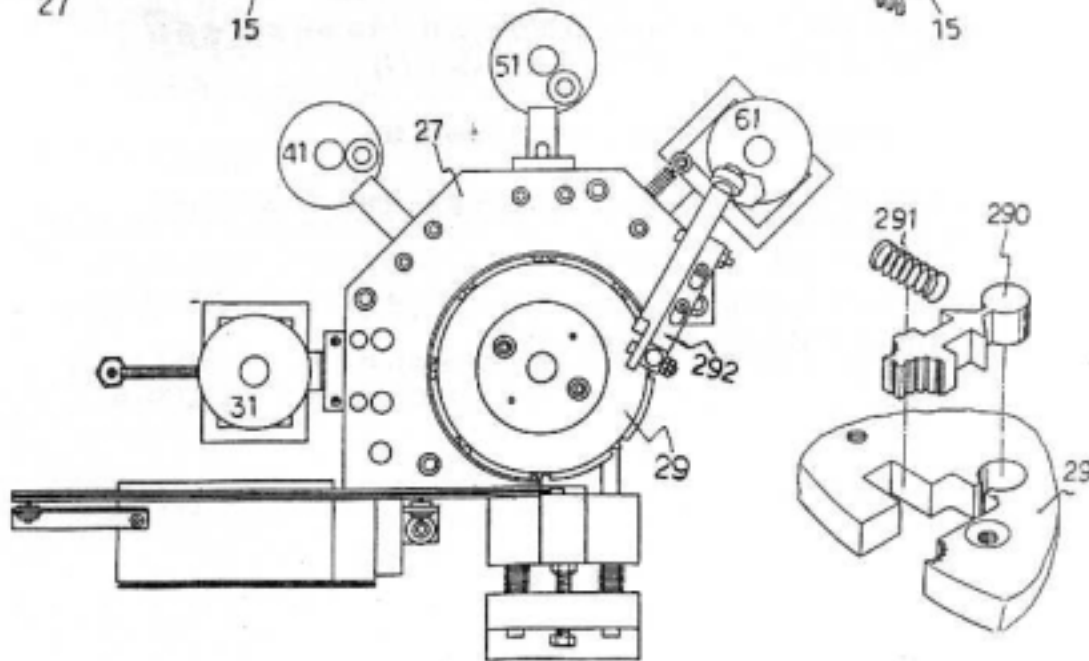


FIG-10 (7)



操作使用說明：

一. 振動送料機

A. 將材料倒入振動送料機內，一次600pes為最適當，啓動VR調速器，它會沿振盤圓週向上走動，自動檢查它的方向，如果方向不對，材料會再掉回振盤內，如果方向是正確的，會繼續往上走，當材料到達(11)時有一小半圓孔，是二次檢測方向之用，正確的會繼續前進。

B. 當材料到達(13)平面交接口，(1)振動送料機與(2)平面送料，需保持約0.5mm的距離。

二. 平面送料

A. 當材料進入(21)平面送料，到達(262)入料口時即停止，等待一個接一個送入(28)送料轉盤。

B. (74)及(741)是兩組電眼，以控制材料的進入，當(741)之電眼照射到材料時表示送料太慢，主機構(28)即全部停止，等待材料排滿後，再繼續運。

C. 當材料排列到(74)，被電眼照射時，表示材料已滿，(1)的振動送料需暫時停止，等待主機構將材料消化後，(1)振動送料機再繼續送料。

D. (74)與(741)兩組電眼之間，是一段緩衝距離，為讓主機構順暢運作，需控制(1)振動送料機的送料，以達到供需平衡，以減少卡料。

E. (21)平面送料與(262)入料機構需保持約0.5mm的距離。

F. 材料停留(262)等待送入(28)送料盤，必須注意察看，材料是否對準(28)送料盤的缺口。

G. 材料(15)由(28)送料盤，經整腳(3)→切腳(4)→成型(5)→後成型(6)→成料器(271)→投入成品盒(272)即告完成。



三. 整腳機構

- A. 當材料(15)經(28)送料盤帶到定點停止時,下凸輪將(36)固定框拉回,固定(15)材料線腳,上凸輪將(35)整腳框推進,將腳整型,而後(35)整腳框退回,(36)固定框也退開,(28)送料盤再將(15)材料送到(4)切腳機構停止。
- B. 整腳機構最容易達成整形不良,最大的原因是,(28)送料盤因卡料,產生往後移動,而造成停止位置不對,調整方法:需將(282)螺絲共四個鬆開,校對(281)材料孔,是否對準整形刀。
- C. (31)手搖輪,是試車專用,將它轉動即可帶動整台的主機構。
- D. 如需調整整腳機構時,可以用5m/m六角扳手,經(33)圓孔進入,放鬆螺絲即可整組調動。

四. 切腳機構

- A. 當材料(15)到達切腳定點時,培林(42)推動,切刀(43)將線切腳
- B. 如果不要切腳時,可將(42)培林拆除,切腳刀(43)即無作用。
- C. 電晶體成型方式兩種,所以切腳刀(43)也有兩種,如果要更換,將(44)螺絲拆除,即可更換。
- D. 電晶體成型方式,如果三隻腳是成一直線,切刀是平的,如果三隻腳是成三角形,切刀是成凹形,切斷後,中間腳較長,左右兩隻腳較短約1.0m/m,因為中間需要再往前或往後成型,成為三角形。

五. 往前成型機構

- A. 當材料(15)到達成型定點時,培林(52)推動成型刀,即將中間腳推向前,三隻即成為三角形。 B. 如果中間腳不成型,或中間腳需往後成型,須將培林(52)拆除,成型刀(53)即無作用。
- C. 往前成型機構(5),與往後成型機構(6)只使用其中一組,所以培林(52)與培林(62)是共用的,所以隨機器只附一個。



六. 往前成型機構

- A. 當材料(15)到達成型定點時,培林(52)往後推動成型框(65),即將中間腳往後拉,三隻腳即成為三角形。
- B. 如果中間腳不成型,將培林(62)拆除即可。

七. 電源控制及操作

- A. 電源開關(71),保險絲(72),自動切換開關(73),啓動按鈕(731),平面送料VR調速器(732),平面送料開關(734),振動送料機VR調速器(735),振動送料機開關(736)。

八. 故障排除

- A. 振動送料機(1)與平面送料,交接口(13)一定要對齊入料口,否則較會卡料。
- B. 入料口(263)的零件(15),一定要對準送料盤(28)的材料位置孔(281)。
- C. 入料座(262)與護弓(27)之間的距離不宜超過0.5mm。
- D. 整腳機構(3),如果無法將腳整好,需調整送料盤(28),大部份原因是卡料而使送盤位移。
- E. 切刀如果不利,可以用研磨刀口,即可用一段很長的時間。
- F. 退料器(271)要將材料退出,需保持順暢,否則會將線腳折彎。
- G. 電眼(74)與(741)不可強力拉,會造成故障。

九. 保養與維護

- A. 除振動送料機與平面送料(2)不可擦油外,其他傳動機構須定期保養。
- B. 凸輪與培林(42).(52).(62)須定期加潤滑油。
- C. 主軸心(28)有一油孔須使用機油,以上使一般操作使用及保養,歡迎來電洽詢,必定給予滿意的答覆。



六. 往前成型機構

- A. 當材料(15)到達成型定點時,培林(52)往後推動成型框(65),即將中間腳往後拉,三隻腳即成為三角形。
- B. 如果中間腳不成型,將培林(62)拆除即可。

七. 電源控制及操作

- A. 電源開關(71),保險絲(72),自動切換開關(73),啓動按鈕(731),平面送料VR調速器(732),平面送料開關(734),振動送料機VR調速器(735),振動送料機開關(736)。

八. 故障排除

- A. 振動送料機(1)與平面送料,交接口(13)一定要對齊入料口,否則較會卡料。
- B. 入料口(263)的零件(15),一定要對準送料盤(28)的材料位置孔(281)。
- C. 入料座(262)與護弓(27)之間的距離不宜超過0.5mm。
- D. 整腳機構(3),如果無法將腳整好,需調整送料盤(28),大部份原因是卡料而使送盤位移。
- E. 切刀如果不利,可以用研磨刀口,即可用一段很長的時間。
- F. 退料器(271)要將材料退出,需保持順暢,否則會將線腳折彎。
- G. 電眼(74)與(741)不可強力拉,會造成故障。

九. 保養與維護

- A. 除振動送料機與平面送料(2)不可擦油外,其他傳動機構須定期保養。
- B. 凸輪與培林(42).(52).(62)須定期加潤滑油。
- C. 主軸心(28)有一油孔須使用機油,以上使一般操作使用及保養,歡迎來電洽詢,必定給予滿意的答覆。



YF-900 Automatic Transistor Forming Machine

Part List

Part No.,	Description	名稱
1	Vibrant Bowl Feeder	震動送料機
11	Plate - Slot adjusting	調整片
12	Screening Hole	選別片
13	Junction	交接點
14	Screw	螺絲
15	Components	零件
2	Linear Feeder	平面送料機
21	Cover, Linear Feeder	震動蓋
221	Vibrator	振動器(火牛)
23	Screw	螺絲
25	Vibrating Plate	震動片
26~269	Feeding Device	入料機組
26	Feeding Block, Fixed	入料座
260	Bearing Block	培林座
261	Screw	螺絲
262	Feeding Block, Removable	入料座
263	Feeding Inject	入料口
2631	Cover	蓋板
264	Locating block	定位器
265	Cam - Feeding	凸輪
266	Shaft - Support	滑行桿
267	Spring	彈簧
268	Pin Bearing	針狀培林
269	Component Locating Plate	定位片
27	Protective Cover	護弓
271	Part's remover	退料器
272	Parts Bin- Formed	成品盒
273	Blanket- Parts Bin	料架
28	Part Delivery Plate	送料盤
281	Location adjusting Hole(Oval)	橢圓螺絲孔

(11)



Ren Thang Co., Ltd.

TEL: +886-2-82011187、22021205

FAX: +886-2-22039391、22021204

12

©All copyright reserved.
版權所有，翻印必究。

www.renhang.com

E-mail: renhang@renhang.com

Part No.,	Description	名稱
29	Parts Delivery Plate - Clamp Type	夾料式送料盤
290	Clamp Finger	夾片
291	Retaining Spring	彈簧
292	Formed Parts Remover	活動退料器
3	Lead Forming Device	整腳機構
31	Hand move Knob	手轉輪
32	Spring	彈簧
33	Adjusting Hole	調整孔
34	Cover	蓋板
341	Block for Forming Frame	滑桿座
342	Main Block - forming	整腳固定座
35	Forming Frame	整腳框
350	Cam-Forming	整腳凸輪
351	Sliding Rod - Forming	滑桿
352	Post - Forming	張腳棒
353	Compress bar	壓縮桿
354	Push Rod - Forming	張腳推桿
355	Forming tool	張腳刀
356	Spring	彈簧
36	Frame- Forming	固定框
360	Cam - fix location	固定凸輪
361	Pull Rod	拉桿
362	Block - Leads Opening	張腳座
363	Plate - Lead opening	張腳固定板
364	Spring	彈簧
4	Lead Cutting Device	剪腳機構
41	Cutting Drive Wheel	轉輪
42	Bearing	培林
43-49	Surface Cutting Device	平腳刀機構
43	Surface Cutter	平腳切刀
44	Screw	螺絲
45	Block - Cutter	刀座
46	Cutter - Fixed	固定刀

(12)



Part No.,	Description	名稱
48	Spring	彈簧
49	Pin	插銷
431-491	Shape Cutting Device	長短腳刀機構
431	Shape Cutter	長短腳刀
441	Screw	螺絲
451	Block - Cutter	刀座
461	Block - shape Cutter	長短腳 刀座
471	Base Plate	底板
481	Spring	彈簧
491	Pin	插銷
5	Snap in Device	前踢成型機構
51	Driven Wheel	轉輪
52	Bearing	培林
53	Blade - Forming	成型刀
54	Screw	螺絲
55	Block - Forming	成型座
56	Fixed Blade	固定刀
57	Fixed Plate	固定板
58	Spring	彈簧
59	Pin	插銷
6	Snap Out Device	後踢成型機構
61	Driven Wheel	轉輪
62	Bearing	培林
63	Pull Rod	拉桿
64	screw	螺絲
65	Forming Frame	成型框
66	Forming Blade	成型刀
67	Block - Forming	成型座
68	Cover	蓋板
69	Spring	彈簧
7	Electric System	電路系統
71	Power on/off Switch	電源開關

(13)



Ren Thang Co., Ltd.

TEL: +886-2-82011187、22021205

FAX: +886-2-22039391、22021204

14

©All copyright reserved.
版權所有，翻印必究。

www.renhang.com

E-mail: renhang@renhang.com

Part No.,	Description	名稱
73	Manual/Auto Switch	手動自動切换開關
731	Start	啟動
732	Speed Regulator - linear	平送 VR 調速器
734	Linear feeder - Switch	平送開關
735	Speed Regulator - Vibrant Bowl Feeder	震動送料機 VR 調速器
736	On/off Switch Bowl Feeder	震動送料機開關
74	Photo-Electric Sensor	光纖感測器
741	Photo-Electric Sensor	光纖感測器
742	Optic Fiber	光纖線
75	Motor	馬達
8	Main Construction	機身結構
81	Post	柱子
82	Base Plate	底板
83	Castor	輪子
84	support Frame - Bowl Feeder	震動機墊板
85	Case	機身板

(14)



Ren Thang Co., Ltd.

TEL: +886-2-82011187、22021205

FAX: +886-2-22039391、22021204

15

©All copyright reserved.
版權所有，翻印必究。

www.renthang.com

E-mail: renthang@renthang.com

YF-900 零件表

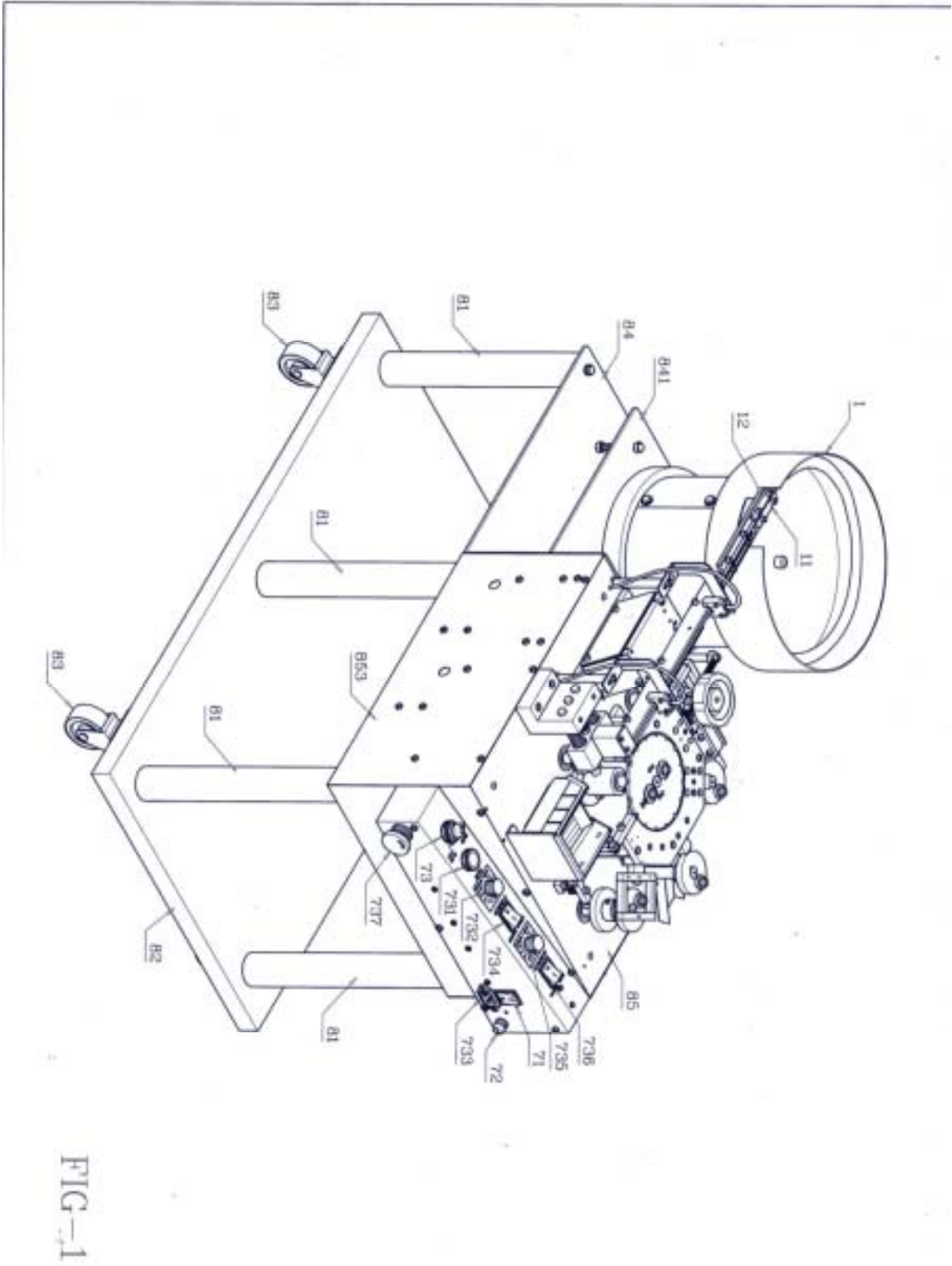
零件編號	零件名稱	零件編號	零件名稱	零件編號	零件名稱
1	振動盤	272	成品盒	342	整腳固定座
20	平送側板	273	料架	35	整腳側框
21A	平送左軌道	274	護弓支架	35A	整腳前框
21B	平送右軌道	275	廢料滑板	35B	整腳後框
22	平送外封板	28	送料盤	350	前凸輪
22A	平送內封板	282	送料盤傳動輪	351	成型推軌
221	振動器	283	送料盤軸心座	352	張腳棒
24	振動座底板	284	主軸心	353	壓縮桿
241	振動下板	285	後踢傳動軸	354	張腳推桿座
242	振動上板	286	前踢傳動軸	3541	張腳座擋板
25	彈片	287	切刀傳動軸	355	張腳刀
26	L型入料座	288	分割器傳動軸	356	彈簧
260	進料培林座	289	成型傳動軸	357	彈簧
261	5/16"外六角螺絲	293	進料軸	36	成型側框
262	進料座	294	機板支架	36A	成型前框
263	進料伸縮塊	295	惰輪軸	36B	成型後框
2631	蓋板	296	惰輪培林座	360	後凸輪
264	進料頂塊	297	傳動齒輪	361	拉桿
265	進料凸輪	298	馬達齒輪	362	張腳座
266	12圓棒	299	分割器支架	363	張腳固定板
267	彈簧	300	8等份分割器	364	彈簧
268	N12培林	301	傳動分割器	41	切腳轉輪
269	進料座護蓋	302	分割器機板	42	培林 626
27	護弓	303	分割器撥桿	43	平腳切刀
271	退料撥桿	31	手轉輪	45	切刀座
271A	上退料連桿	32	彈簧	45A	切刀安置座
271B	下退料連桿	321	螺絲	46	平腳不動刀
271C	退料座	34	蓋板	46A	刀片墊片
271D	626 培林	341	成型滑座	47	切刀底板



YF-900 零件表

零件編號	零件名稱	零件編號	零件名稱	零件編號	零件名稱
48	彈簧	733	電源插座		
49	圓棒	734	平送開關		
431	長短腳切刀	735	振盤VR調速器		
451	切刀座	736	振盤開關		
461	長短腳不動刀	737	緊急停止開關		
471	切刀底板	738	電料盒		
51	前踢轉輪	739	控制面板		
52	培林 626	74	SU-B3對照光仟		
53	前踢成型刀	74A	ST-T2控制器		
55	成型座	743	光電架		
56	固定刀	744	光電架桿		
57	固定板	75	馬達 5IK40GN-C		
58	彈簧	75A	減速機 5GN25		
59	圓棒	81	柱子		
61	後踢轉輪	82	底板		
61A	退料轉輪	83	輪子		
62	培林 626	84	L型墊板		
63	拉桿	841	振盤底板		
65	成型側框	85	上機板		
65A	成型前框	851	下機板		
65B	成型後框	852	右側板		
66	後踢刀	853	前封板		
67	成型座	854	後封板		
68	蓋板				
71	電源開關				
72	保險絲				
73	切換開關				
731	啟動開關				
732	平送VR調速器				





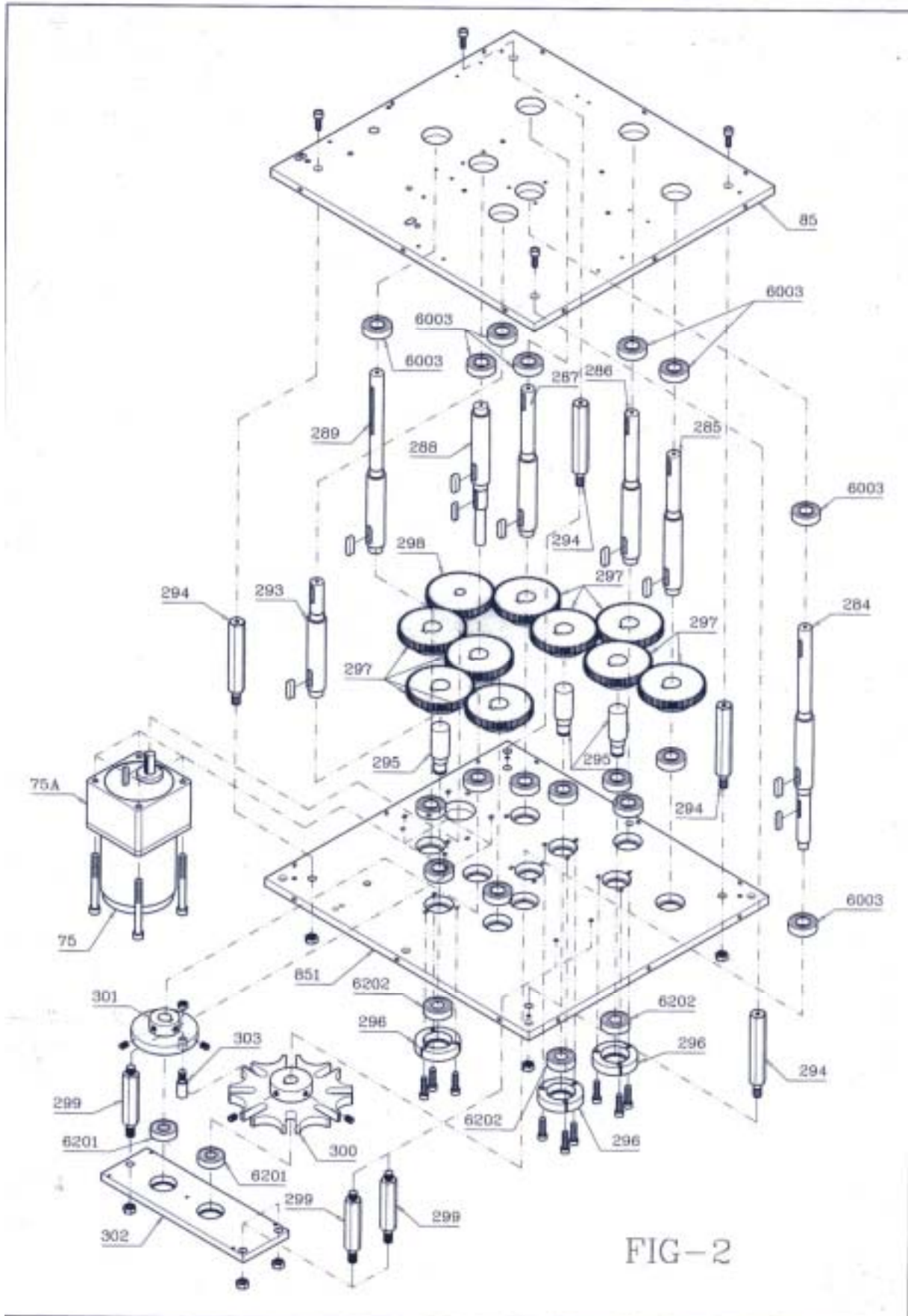
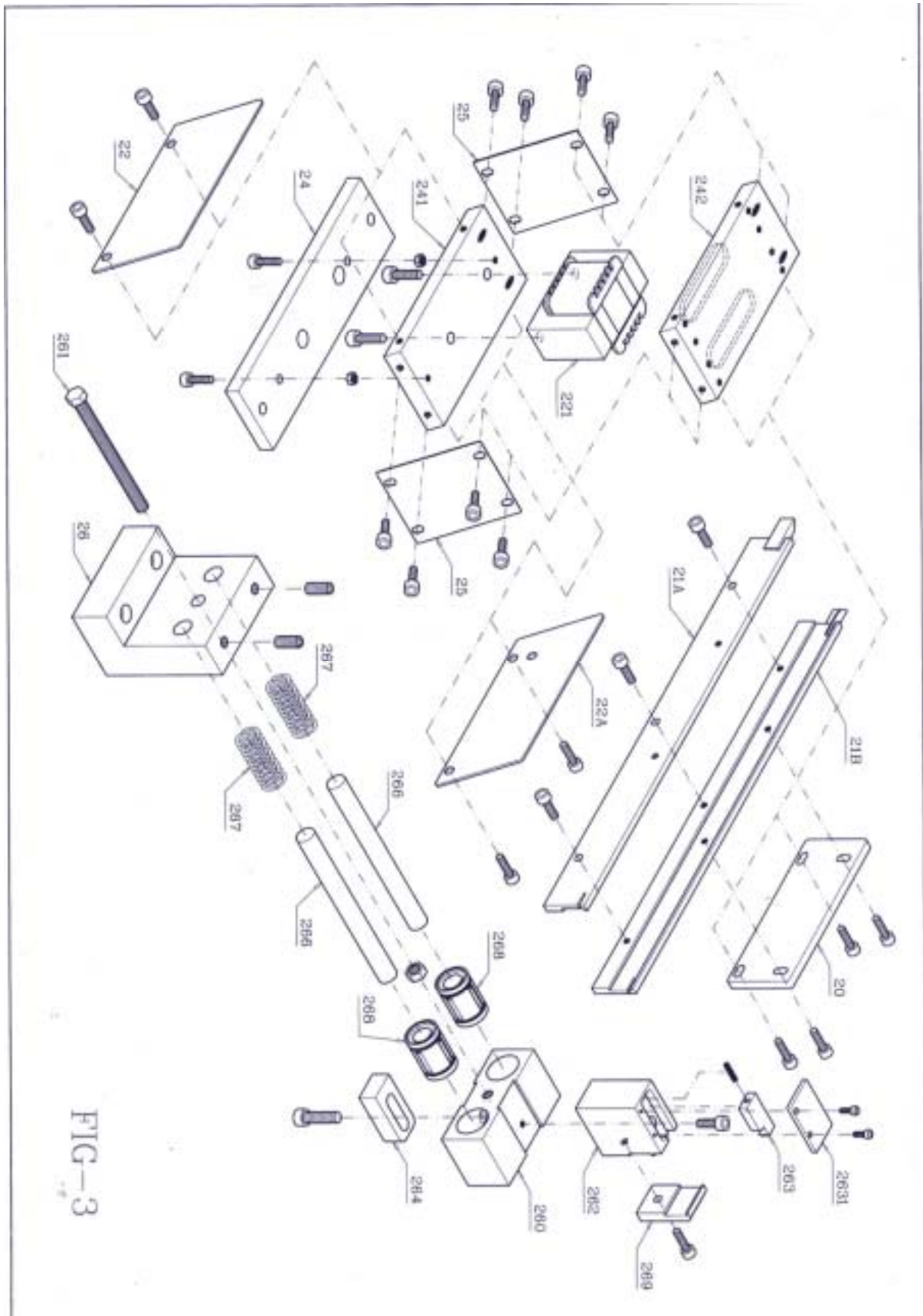


FIG-2





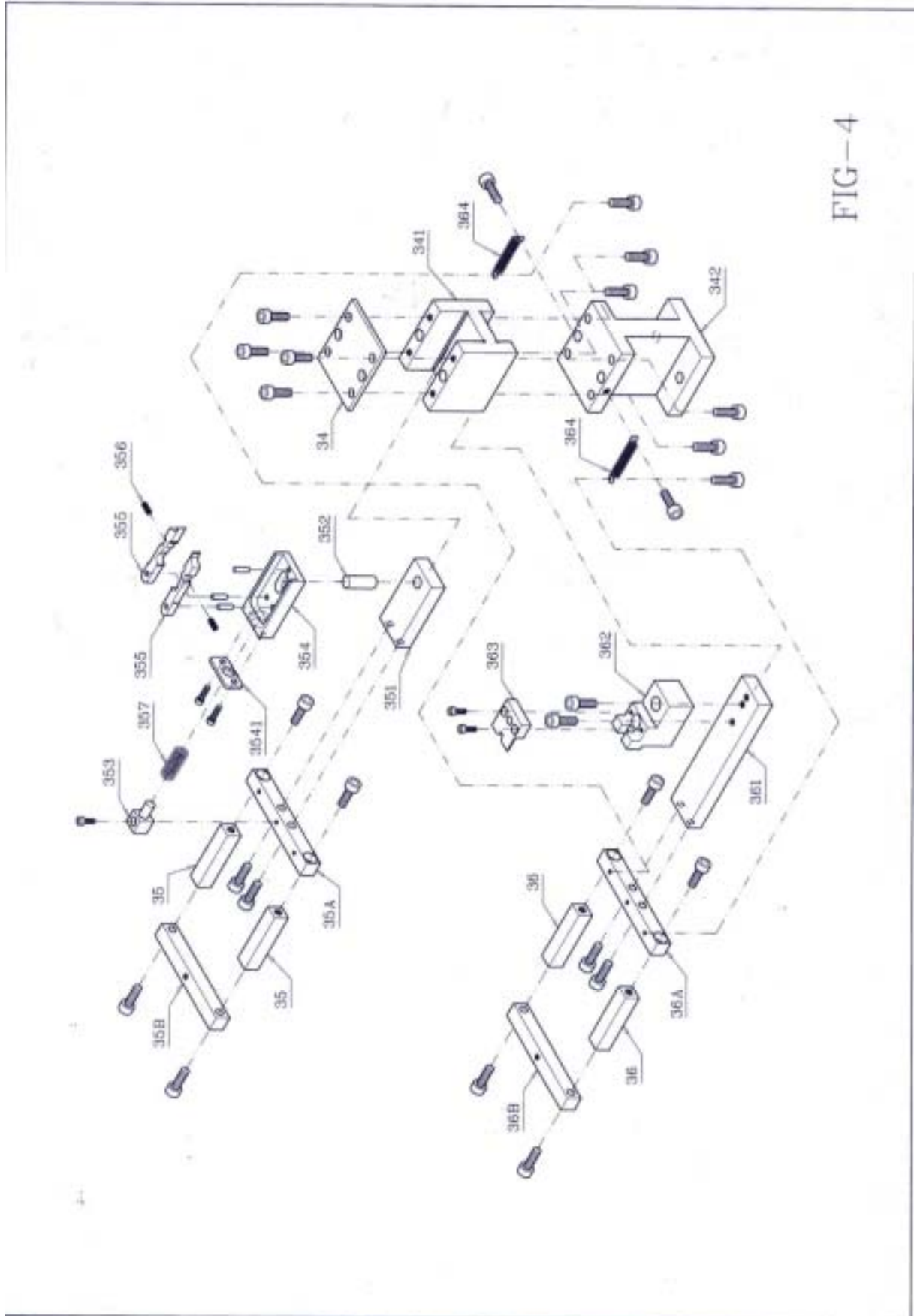


FIG-4



