

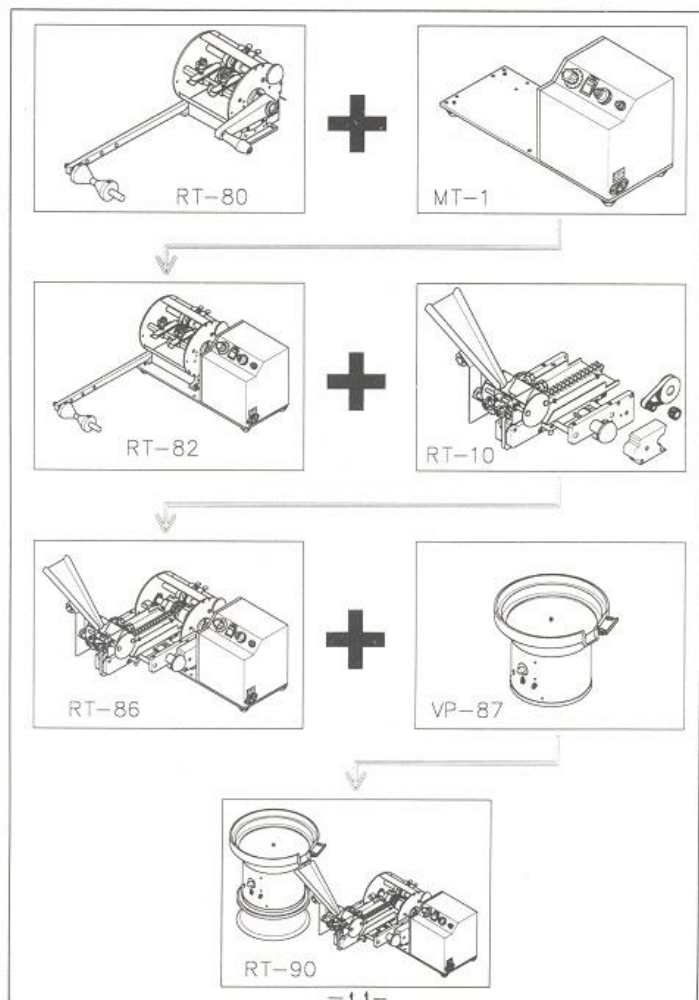


### FEATURES

- RT-8X hand crank bending machine (manual) can be installed the motor unit to become a fully automatic processing machine, upgraded to Model RT-82.

### SPECIFICATIONS

- Power: 110V/220V AC 50/60HZ
- Weight: 7 Kgs ; G.W.: 12 kgs.





#### ■ 產品說明

- RT-80 手搖式電阻成型機，可加裝此配備而升級為自動成型機 (RT-82 系列)。
- 馬達速度可調
- 模組化規格，方便安裝

#### ■ 產品規格

- 電壓：110/220V AC 50/60HZ
- 重量：7 公斤；毛重：12 公斤